

**FORMACIÓN MÉDICA**

## Adaptador de Airtraq para Cabezal de Cámara. Por fin... ¡Vemos!

Serna Gandía MB.

Hospital de Denia, Alicante.

### Resumen

Los laringoscopios y los sistemas de fibra óptica han avanzado mucho en los últimos años. En el algoritmo del manejo de la vía aérea recientemente publicado por la Sociedad Americana de Anestesia (ASA) aparecen, por primera vez, como rescate de la vía aérea tras un fracaso de intubación en el paciente ventilable.

El Airtraq® es un laringoscopio que mediante un ingenioso sistema de lentes y espejos permite intubar al paciente sin necesidad de alinear los ejes oral, faríngeo y laríngeo. Se trata, en realidad, de una especie de telescopio que consta además de una fuente de luz y de un canal accesorio para progresar el tubo endotraqueal a través de las cuerdas vocales.

La mayor ventaja de este dispositivo es su portabilidad, ya que permite realizar una laringoscopia en cualquier lugar y en muchas circunstancias en las que una laringoscopia convencional resulta dificultosa. Consta además de un cabezal de cámara inhalámbrico que proyecta la imagen en una pantalla de 5,7 pulgadas, que permite convertir nuestro Airtraq® en un videolaringoscopio.

Pero para el Airtraq® no todo son ventajas. La conexión inhalámbrica de la cámara falla en muchas ocasiones y su batería se descarga rápidamente, pudiendo interrumpir una maniobra de intubación, haciendo su uso algo más incómodo e inseguro.

Durante el curso de vía aérea del CEDIVA Denia 2012 se me ocurrió una manera de hacer del Airtraq® un verdadero videolaringoscopio. ¿Por qué no fusionar un cabezal de cámara convencional al laringoscopio para poder proyectar su imagen en la torre del fibrobroncoscopio o de la laparoscopia? Estas cámaras nos permiten además, ampliar y reducir la imagen a nuestro gusto sin problemas de enfoque.

Y así surgió la idea... La de crear un "trozo de plástico".

### Introducción

Los laringoscopios y los sistemas de fibra óptica han avanzado mucho en los últimos años. En el algoritmo del manejo de la vía aérea recientemente publicado por la Sociedad Americana de Anestesia (ASA) aparecen, por primera vez, como rescate de la vía aérea tras un fracaso de intubación en el paciente ventilable<sup>1</sup>. El Airtraq® es un laringoscopio que mediante un ingenioso sistema de lentes y espejos permite intubar al paciente sin necesidad de alinear los ejes oral, faríngeo y laríngeo. Se trata, en

realidad, de una especie de telescopio que consta además de una fuente de luz y de un canal accesorio para progresar el tubo endotraqueal a través de las cuerdas vocales.



La mayor ventaja de este dispositivo es su portabilidad, ya que permite realizar una laringoscopia en cualquier lugar y en muchas circunstancias en las que una laringoscopia convencional resulta dificultosa.

Consta además de un cabezal de cámara inhalámbrico que proyecta la imagen en una pantalla de 5,7 pulgadas, que permite convertir nuestro Airtraq® en un videolaringoscopio.

Pero para el Airtraq® no todo son ventajas. La conexión inhalámbrica de la cámara falla en muchas ocasiones y su batería se descarga rápidamente, pudiendo interrumpir una maniobra de intubación, haciendo su uso algo más incómodo e inseguro.

Durante el curso de vía aérea del CEDIVA Denia 2012 se me ocurrió una manera de hacer del Airtraq® un verdadero videolaringoscopio. ¿Por qué no fusionar un cabezal de cámara convencional al laringoscopio para poder proyectar su imagen en la torre del fibrobroncoscopio o de la laparoscopia? Estas cámaras nos permiten además, ampliar y reducir la imagen a nuestro gusto sin problemas de enfoque.

Y así surgió la idea... La de crear un "trozo de plástico".

### Comentario

En primer lugar, la forma de la pieza debía acoplar a ambos, al laringoscopio y a la cámara. Así creé con un molde de plastilina, de la de toda la vida, una pieza de yeso para simular un adaptador (Figura 1).



Figura 1.- Molde inicial de yeso.

El siguiente paso fue dibujarlo a mano para que más tarde, una persona experta lo tradujera al lenguaje técnico. Y este fue el primer boceto de la pieza (Figura 2).

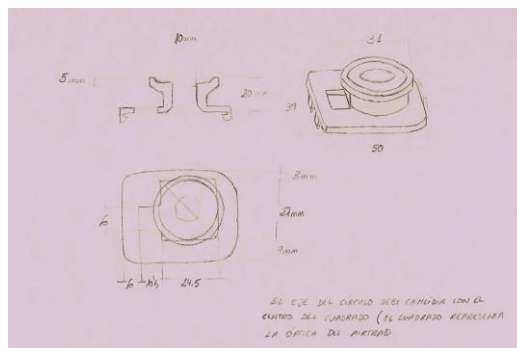


Figura 2.- Dibujo a mano.

Una vez hechos los planos y tras alguna que otra modificación, pausas, desesperación, medidas, líneas... el proyecto empezó a tomar forma, en 3D (Figuras 3 y 4).

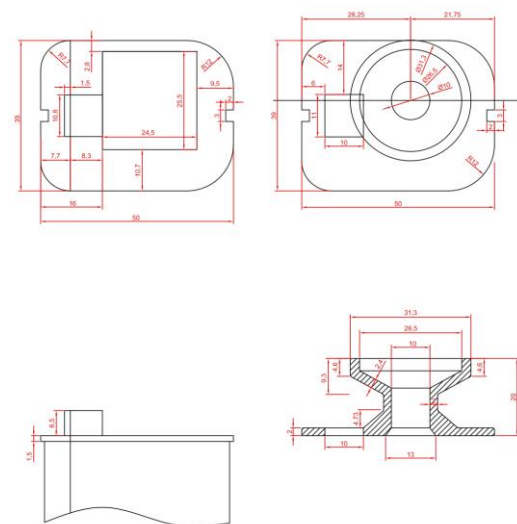


Figura 3.- Planos técnicos.

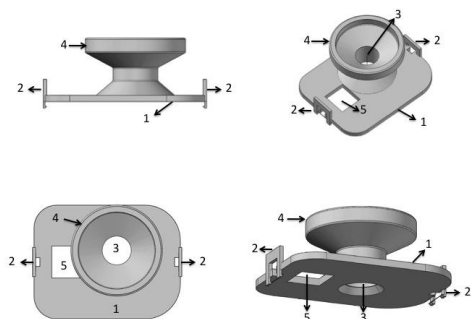


Figura 4.- Diseño en 3D.

En esos momentos con los planos ya hechos, tomamos la decisión de seguir hacia delante con el proyecto y solicitamos una impresión tridimensional en estereolitografía (una especie de resina) creando así nuestro primer prototipo (Figura 5).



Figura 5.- Molde en resina.

Aparentemente la pieza era funcional, aunque no se podía utilizar dada la fragilidad del material, por lo que finalmente solicitamos a una empresa dedicada a la creación de prototipos, un molde para hacer de nuestra pieza de resina otras 5, esta vez ya de plástico. Obtuvimos así, el primer modelo de utilidad (Figura 6).

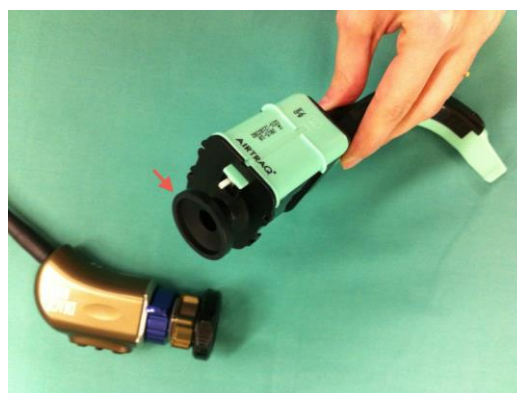


Figura 6.- Primer modelo.

Probamos nuestro dispositivo inicialmente en un maniquí de nuestro centro de entrenamiento (CEDIVA Denia), con unos resultados más que satisfactorios, viendo que ambos dispositivos se enlazaban de forma efectiva (Figura 7).

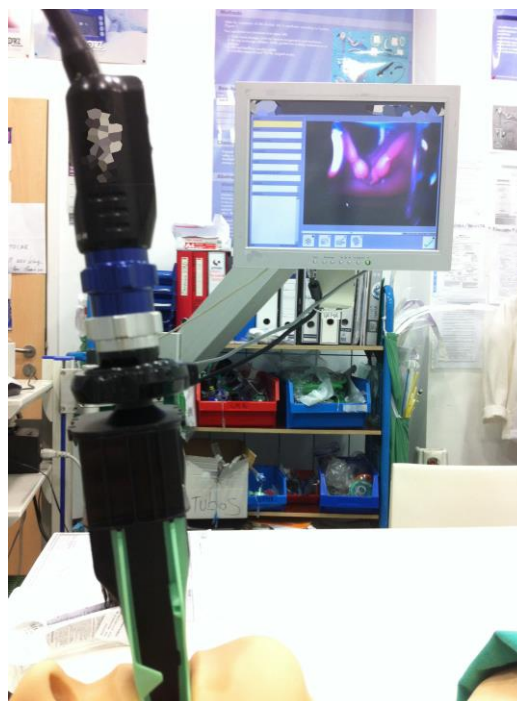


Figura 7.- Primera prueba.

Fue entonces cuando surgió la necesidad de crear una patente que protegiera el dispositivo, antes de desvelar nuestro secreto (Figura 8).

Figura 8.- Solicitud de patente.

Obtuvimos los resultados esperados. Su uso es muy sencillo.



Video. - Uso del Adaptador.

En primer lugar, retiramos la funda protectora del visor del Airtraq®. A continuación encajamos el dispositivo sobre la lente y conectamos la luz. Canalizamos el tubo endotraqueal y adaptamos por último el cabezal de cámara, lo que ya nos permite iniciar la maniobra de intubación (ver video).

La imagen que proporciona la cámara es realmente buena y nos permite crear de cada Airtraq® un videolarinoscopio, con un coste mínimo si la comparamos con el cabezal de cámara de la misma casa comercial. Otra de las ventajas es que la batería no se agota ni falla la conexión. Por fin, hemos creado un dispositivo para poder formar a nuestros residentes en el uso del Airtraq®, y con tranquilidad.

Al parecer, anteriormente otros intentaron ya resolver este problema y trataron de fusionar el Airtraq® a una cámara. Okuda utilizó una palanca metálica y unas cintas para unir el dispositivo a una cámara de vídeo convencional con pantalla LCD (Figura 9)<sup>2</sup>.

En marzo de este año, Aldridge y Craggs publicaron en la misma revista, como réplica al anterior, la invención de un adaptador muy similar al nuestro, aunque solo se trató de un prototipo que nunca llegó a materializarse ni a comercializarse, por no haber alcanzado los resultados esperados (Figura 10)<sup>3</sup>.



Figura 10.- The Airtraq camera adapter.

La solución a un problema es el objetivo principal de cualquier invención. Con esto animo a que si alguien tiene alguna idea, que la lleve a cabo, pues es una satisfacción personal que independientemente de la posterior comercialización o no del producto. Vale la pena.

Por último, me gustaría mostrar mi agradecimiento a Jorge Serna, mi padre, que es la persona que ha hecho posible que este proyecto se llevara a cabo, por su ilusión, apoyo e interés en el día a día. Agradecer también a Miguel Richart, que me hizo los planos. Me siento afortunada por haberme formado en un Hospital con un centro reconocido internacionalmente como es el CEDIVA Denia, ya que he crecido con todo tipo de dispositivos para el manejo de la vía aérea difícil, que al final han sido los

responsables de mi inspiración. Tengo también que agradecer a todos los anesthesiólogos del Servicio de Anestesia y Cuidados Críticos del Hospital de Denia que me formaron en este campo durante mi residencia.

## Bibliografía

1.- Apfelbaum JL, et al. Practice guidelines for management of the difficult airway: an updated report by the American Society of Anesthesiologists Task Force on Management of the Difficult Airway. *Anesthesiology*. 2013 Feb;118(2):251-70. doi: 10.1097/ALN.0b013e31827773b2. ([PubMed](#)) ([pdf](#)) ([epub](#))

2.- Okuda M, Tagawa T, Sakuraba S. Additional monitoring and recording system for the Airtraq. *J Clin Anesth*. 2009 Jun;21(4):310-1. doi: 10.1016/j.jclinane.2008.10.007. Epub 2009 Jun 6. ([PubMed](#))

3.- Aldridge F, Craggs J. The Airtraq camera adapter. *J Clin Anesth*. 2013 Mar;25(2):160. doi: 10.1016/j.jclinane.2012.10.007. Epub 2013 Jan 17. ([PubMed](#))

---

### Correspondencia al autor

*María Beatriz Serna Gandía*  
[maserga@hotmail.com](mailto:maserga@hotmail.com)  
*Anestesióloga*  
*Servicio de Anestesia y Cuidados Críticos*  
*Hospital de Denia, Alicante.*

---

[Publicado en AnestesiaR el 20 de mayo de 2013](#)